

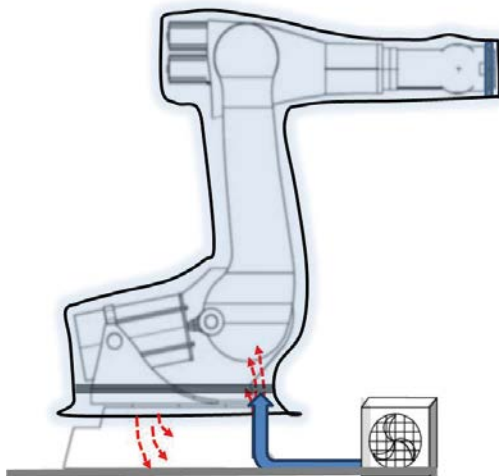


# SONSTIGE

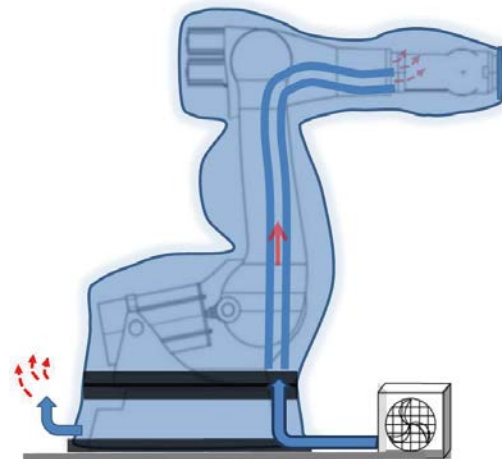
## Belüftung

### LÖSUNG

offene Ventilation



geschlossene Ventilation



< 2 mbar

### TEMPERATURREGELUNG

ja

limitiert den Maximaldruck

### DRUCKREGELUNG

nein

ja

Die Installation wird für jeden Kunden individuell berechnet

um die Kondensation zu vermeiden



Management System  
ISO 9001:2015



www.tuv.com  
ID 1100017006

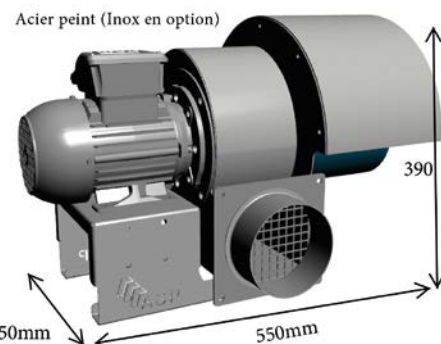
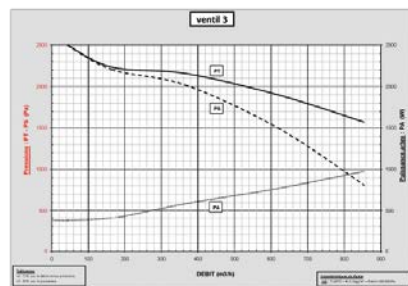
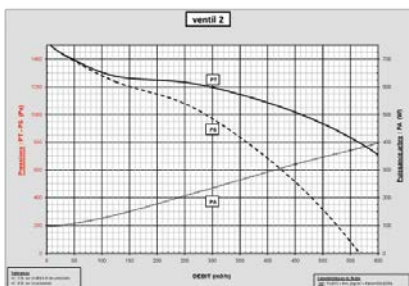
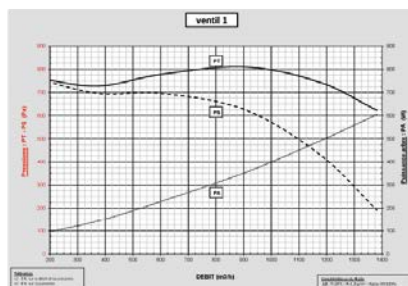
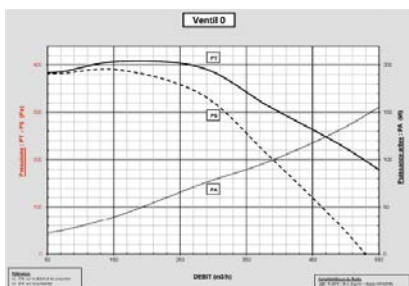
Der Ventilator liefert eine permanente Luftzirkulation, die den Roboter trocken hält. Die Luft wird erneuert, so dass sich kein Kondenswasser unter der Hülle bilden kann.



## Speziell für Roboterschutzhüllen entwickelt

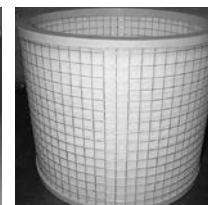
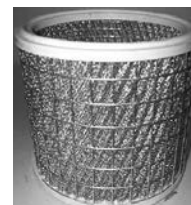
### 4 versions

Q (m <sup>3</sup> /h)	PT (pression statique)	Ventil 0	Ventil 1	Ventil 2	Ventil 3
280	390	X			
900	800		X		
450	1 000			X	
620	1 900				X



Acier peint (Inox en option)  
 Motorklasse F, IP55, 50Hz  
 230/400v 3-phasig

### Filter



Öl

Staub

### Sonderausstattung

- 10/ Alarm bei Filterverschmutzung
- 20/ Frequenzregulierung + Drucksensor
- 30/ Frequenzregulierung + Temperatursensor
- 40/ Filterverschmutzung + Frequenzregulierung + Drucksensor
- 50/ Filterverschmutzung + Frequenzregulierung + Temperatursensor
- 60/ Ex-Schutz
- 70/ Ex-Schutz + Frequenzregulierung + Drucksensor
- 80/ Ex-Schutz + Frequenzregulierung + Frequenzregulierung + Drucksensor